



Unsere Produkte
werden kaltgepresst
bearbeitet.

Für Aufträge unter € 125.-
Nettowert berechnen wir
einen Mindermengen-
zuschlag von € 25.-

INHALT

SCHWERE ROHRSCHELLEN mit Anzugmöglichkeit	
Maße nach DIN 1592	04
Maße nach DIN 1593	05
Maße ähnlich DIN 1593	06
LEICHTE ROHRSCHELLEN mit Anzugmöglichkeit	
Maße nach DIN 1596	07
Maße nach DIN 1597	08
BSN ROHRSCHELLEN	
Art. 5200	09
Art. 5210	10
Art. 5220 für zwei Leitungen	11
BSS ROHRSCHELLEN	
Art. 5300	12
Art. 5310	13
Art. 5320 für zwei Leitungen	14
ROHRSCHELLEN mit abgerundeten Enden	
DIN 3567 Form A	16
ähnlich DIN 3567 Form A	17
DIN 3567 Form B	18
DIN 3567 Form C	19
DIN 3567 Form D	20
ROHRSCHELLEN AUS EDELSTAHL	
Art. 3520 mit abgerundeten Enden	21
Art. 3530 mit abgerundeten Enden	22
Art. 3540 mit Verstärkung	23
Art. 352560 mit abgerundeten Enden	24
ROHRSCHELLEN MIT SCHAFT AUS EDELSTAHL mit abgerundeten Enden	
Art. 352510 mit Schrauben und Muttern	25
Art. 352520 mit Schrauben und Muttern	26
RUNDSTAHLBÜGEL	
DIN 3570 Form A	27
DIN 3570 Form B	28
KLEMMPLATTEN	
DIN 3568 Gesenk geschmiedet	29
ROHRSCHELLEN AUS ALUMINIUM	
DIN 5532 mit Anzugmöglichkeit	30
DIN 5533 für zwei Leitungen	31
DIN 5534 mit Anzugmöglichkeit	32
ROHRSCHELLEN FÜR ABGASANLAGEN	
DIN 71555	33
BEFESTIGUNGSSCHELLEN	
DIN 72571 für 1 und 2 Leitungen	34
DIN 72572 für 2 Leitungen	35
DIN 72573 für 1, 2 und 3 Leitungen	36
DIN 72573 für 4 bis 12 Leitungen	38
SECHSKANTSCHRAUBEN MIT MUTTERN	
DIN EN 24 017 / DIN EN 24 032 (alt: DIN 933 / DIN 934)	40
SECHSKANTMUTTERN DIN EN 24 032 (alt: DIN 934)	40
UNTERLEGSCHLEIFEN DIN 126, DIN 125	40
KUGELROLLEN ATLAS	41
MÖBELGLEITER / BODENSCHONER	42
WANDHAKEN / KONFORM-X 721 / RECORD 731 / GEMÄLDEHAKEN	43
SPIEGELÖSEN / KÜCHENRAHMENÖSEN	44
DIENSTLEISTUNG	
SONDERTEILE	46
STANZ- UND UMFORMTECHNIK	46
GLEITSCHLEIFEN	47



WILLKOMMEN ZU UNSEREM NEUEN PRODUKTKATALOG

Seit über 100 Jahren steht der Name Althaus für Qualität und präzise Fertigung von Rohrschellen und Metallwaren. Im Jahre 1919 gegründet, haben wir uns stetig weiterentwickelt, um Ihnen zuverlässige Lösungen und Produkte zu bieten.

Das Unternehmen Karl L. Althaus GmbH & Co. KG wurde 2023 von Vanessa Gosch übernommen und wird nun unter dem neuen Namen Althaus Gosch GmbH weitergeführt. Unser Ziel ist es, Ihnen nicht nur hochwertige Produkte, sondern auch maßgeschneiderte Lösungen zu bieten. Wir legen großen Wert auf Flexibilität, um Ihre spezifischen Anforderungen bestmöglich zu erfüllen. Dabei achten wir auf nachhaltige Produktionsprozesse und höchste Qualitätsstandards.

Zusätzlich bieten wir Ihnen umfangreiche Dienstleistungen in den Bereichen der Stanz-, und Umformtechnik, Konstruktion und dem Gleitschleifen (Trowalisieren) an. Mit einem großen Maschinenpark und fundiertem Fachwissen unterstützen wir Sie in allen Phasen Ihrer Projekte. In diesem Katalog finden Sie unser umfassendes Sortiment. Lassen Sie sich von unserer Vielfalt inspirieren und gemeinsam ausarbeiten, wie wir Ihre Projekte unterstützen können.

Wir danken Ihnen für Ihr Vertrauen und freuen uns auf eine erfolgreiche Zusammenarbeit. Viel Freude beim Durchstöbern unseres Kataloges!

SCHWERE ROHRSCHELLEN

mit Anzugmöglichkeit

DIN 1592

Werkstoffe S235JR, 1.4301, 1.4571

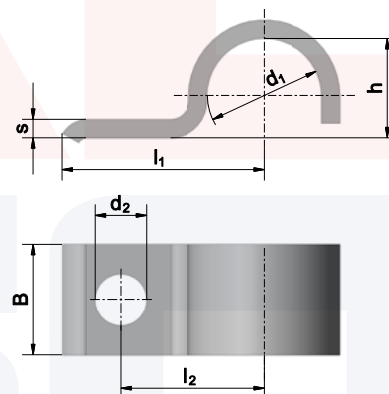
Oberfläche Galvanisch verzinkt (DISP)

Ø d1	Für Rohr- oder Kabel-Außen-durchmesser	Ø d2	h	l1	l2	Material B x s	Befestigungs-schraube	Gewicht 100 Stück in kg	VE
7	5,5 - 7	6,6	5	22	14	16 x 2	M 6	0,8	100
9	7 - 9		6	27	18	20 x 2		1,2	100
13	9,5 - 13	11	9	40	25	25 x 3	M 10	3,1	100
15,5	13 - 15,5		12	41	26			3,5	100
19	15,5 - 19		15	43	28			4,0	100
23	20 - 23	14	19	51	35	30 x 5	M 12	9,5	
26	23 - 26		22	52	36			10,3	
28,5	26 - 28,5		24	53	37			11,0	
31	28,5 - 31		27	55	39			11,9	
36	33 - 36		32	57	41			17,7	
39	36 - 39	18	34	59	43	40 x 5	M 16	18,6	
43	39 - 43		38	68	48			21,0	
46	43 - 46		41	70	50	22,2			
49	46 - 49		44	73	53	40 x 8		38,0	
52 *	49 - 52		47	76	56			39,6	
58	53 - 58		52	78	58			43,0	
61	58 - 61		57	80	60	46,8			

* ähnlich DIN 1592



Technische Maße 1592



SCHWERE ROHRSCHELLEN

mit Anzugmöglichkeit

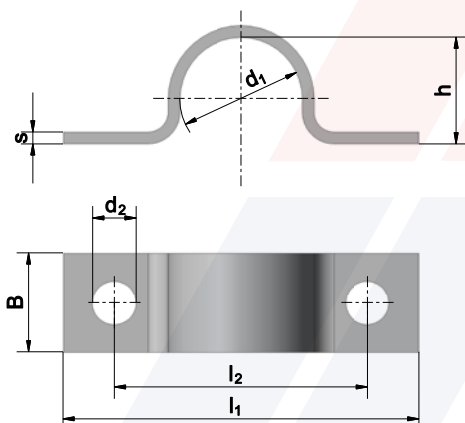
DIN 1593

Werkstoffe S235JR, 1.4301, 1.4571

Oberfläche Galvanisch verzinkt (DISP)

Ø d1	Für Rohr- oder Kabel-Außen-durchmesser	Ø d2	h	l1	l2	Material B x s	Befestigungs-schraube	Gewicht 100 Stück in kg	VE
7	5,5 - 7	6,6	5	44	28	16 x 2	M 6	1,2	100
9	7 - 9		6	48	32	20 x 2		1,6	100
13	9,5 - 13		9	52	36			1,9	100
15,5	13 - 15,5		12	56	40			2,1	100
19	15,5 - 19		15	60	44			2,4	100
23	20 - 23	11	19	82	56		25 x 3	M 10	5,8
26	23 - 26		22	84	58	6,2			100
28,5	26 - 28,5		24	90	64	6,7			100
31	28,5 - 31		27	90	64	7,0			100
36	33 - 36		32	106	80	30 x 5			16,6
39	36 - 39	34	110	84	17,4				
43	39 - 43	14	38	120	88		M 12	18,8	
46	43 - 46		41	122	90			19,6	
49	46 - 49		44	122	90			21,2	
58	53 - 58		52	142	110	32,3			
61	58 - 61		57	142	110	33,5			
71	67 - 71	18	66	152	120	40 x 5	M 16	37,2	
77	73 - 77		72	176	136			41,7	
81	77 - 81		76	184	144			44,0	
91	86 - 91		85	198	158			76,6	
103	99 - 103		98	214	174			40 x 8	85,8
109	105 - 109	104	220	180	89,7				
115	110 - 115	109	226	186	92,6				

Technische Maße 1593



SCHWERE ROHRSCHELLEN

mit Anzugmöglichkeit

ähnlich DIN 1593

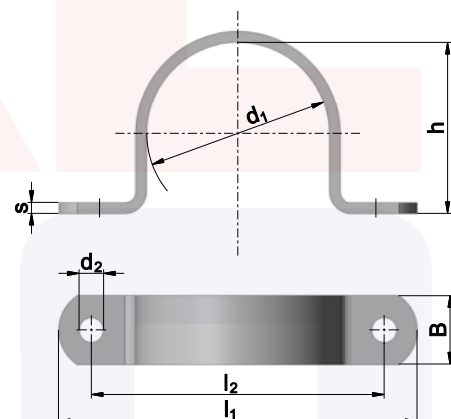
Werkstoffe S235JR, 1.4301, 1.4571

Oberfläche Galvanisch verzinkt (DISP)

Ø d1	Für Rohr- oder Kabel-Außen-durchmesser	Ø d2	h	l1	l2	Material B x s	Befestigungs-schraube	Gewicht 100 Stück in kg
133	126 - 133	18	125	262	214	50 x 8	M 16	133,0
140	133 - 140		132	270	222			139,0
159	150 - 159		151	288	240			154,0
169	160 - 169		161	298	250			162,0
194	187 - 194		186	326	278			183,0



Technische Maße 1593



LEICHTE ROHRSCHELLEN

mit Anzugmöglichkeit

DIN 1596

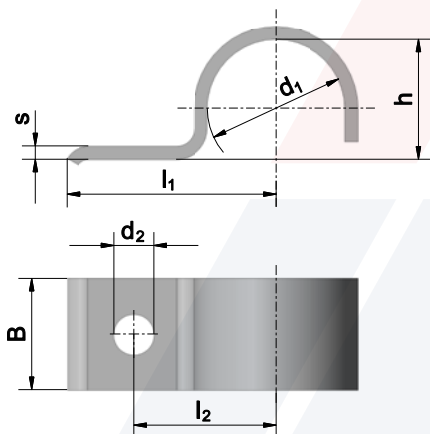
Werkstoffe S235JR, 1.4301, 1.4571

Oberfläche Galvanisch verzinkt (DISP)

Ø d1	Für Rohr- oder Kabel-Außen-durchmesser	Ø d2	h	l1	l2	Material B x s	Befestigungsschraube	Gewicht 100 Stück in kg	VE
7	5,5 - 7	6,6	5	26	14	16 x 2	M 6	0,9	100
9	7 - 9		6	28	16			1,0	100
13	9,5 - 13		9	30	18	20 x 2		1,4	100
15,5	13 - 15,5		12	32	20			1,7	100
19	15,5 - 19		15	34	22			1,9	100
23	20 - 23	9	19	43	28	25 x 3	M 8	4,4	100
26	23 - 26		22	44	29			4,9	100
28,5	26 - 28,5		24	47	32			5,3	100
31	28,5 - 31		27	47	32			5,6	100
33*	31 - 33		29	56	36			6,4	100
36	33 - 36	11	32	57	40	30 x 3	M 10	8,0	
39	36 - 39		34	59	42			8,5	
43	39 - 43		38	61	44			9,2	
46	43 - 46		41	62	45			9,7	
49	46 - 49		44	67	48			18,3	
52*	49 - 52	14	47	72	53	40 x 4	M 12	19,7	
58	53 - 58		52	74	55			21,3	
61	58 - 61		56	77	58			22,7	

* ähnlich DIN 1596

Technische Maße 1596



LEICHTE ROHRSCHELLEN

mit Anzugmöglichkeit

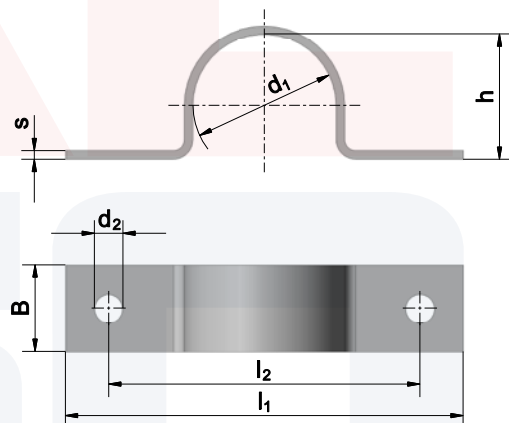
DIN 1597

Werkstoffe	S235JR, 1.4301, 1.4571
Oberfläche	Galvanisch verzinkt (DISP)

Ø d1	Für Rohr- oder Kabel-Außen-durchmesser	Ø d2	~ h	l1	l2	Material B x s	Befestigungs-schraube	Gewicht 100 Stück in kg	VE
7	5,5 - 7	5,5	5	44	28	16 x 1,5	M 5	0,9	100
9	7 - 9		6	48	32			1,0	100
13	9,5 - 13		9	52	36			1,1	100
15,5	13 - 15,5		12	56	40			1,3	100
19	15,5 - 19		15	60	44			1,5	100
23	20 - 23	6,6	19	76	56	20 x 2	M 6	3,1	100
26	23 - 26		22	78	58			3,3	100
28,5	26 - 28,5		24	84	64			3,6	100
31	28,5 - 31		27	84	64			3,7	100
33*	31 - 33		29	92	72			4,1	100
36	33 - 36	9	32	104	80	25 x 3	M 8	8,4	
39	36 - 39		34	108	84			8,8	
43	39 - 43		38	112	88			9,4	
46	43 - 46		41	114	90			9,8	
49	46 - 49		44	118	90			12,2	
52*	49 - 52	11	47	134	106	30 x 3	M 10	13,7	
58	53 - 58		52	138	110			14,5	
61	58 - 61		56	138	110			15,0	

* ähnlich DIN 1597

Technische Maße 1597



BSN ROHRSCHELLEN

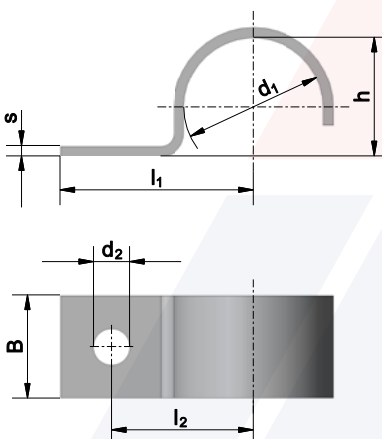
Art. 5200

Werkstoffe S235JR, Edelstahl auf Anfrage

Oberfläche Galvanisch verzinkt (DISP)

Ø d1	Ø d2	~ h	l1	l2	Material B x s	Befestigungs- schraube	Gewicht 100 Stück in kg	VE
8	7	6,5	26	16,5	20 x 2	M 6	1,2	100
9		6,5	26,5	17			1,2	100
10		7	26,5	17			1,2	100
12		8,5	28	18			1,4	100
13		10,5	28,5	19			1,5	100
15		12	28,5	19			1,6	100
18		14,5	30	21,5			1,7	100
19		15	30,5	22			1,8	100
20		16,5	32	22,5			1,9	100
22		18	35	23,5			2,1	100
23		19	35,5	25,5			2,2	100
27		23	37,5	27,5			2,5	100

Technische Maße 5200



BSN ROHRSCHELLEN

Art. 5210

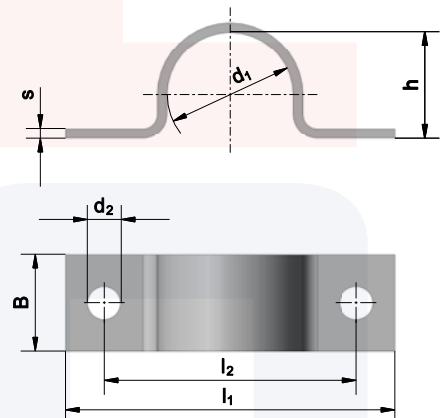
Werkstoffe S235JR, Edelstahl auf Anfrage

Oberfläche Galvanisch verzinkt (DISP)

Ø d1	Ø d2	~ h	l1	l2	Material B x s	Befestigungs- schraube	Gewicht 100 Stück in kg	VE
7	7	5	44	28	20 x 2	M 6	1,4	100
9		7	48	32			1,6	100
10		7	49	33			1,6	100
11		7	50	34			1,7	100
12		8	51	35			1,7	100
13		9	53	37			1,8	100
15		12	56	40			2,1	100
18		14	59	43			2,3	100
19		15	60,5	44,5			2,3	100
20		16	65	49			2,5	100
22		18	67	51			2,7	100
23		19	68	52			2,8	100
26		22	68	52			3,0	100



Technische Maße 5210



BSN ROHRSCHELLEN

für zwei Leitungen

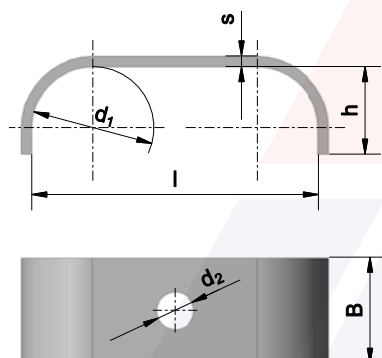
Art. 5220

Werkstoffe S235JR, Edelstahl auf Anfrage

Oberfläche Galvanisch verzinkt (DISP)

Ø d1	Ø d2	~ h	l	Material B x s	Befestigungs- schraube	Gewicht 100 Stück in kg	VE
9	7	7,5	26	20 x 2	M 6	1,2	100
10		8	28			1,3	100
12		9	32			1,5	100
13		10	34			1,6	100
15		11,5	38			1,8	100
18		14	44			2,1	100
19		14	46			2,1	100
20		14	48			2,2	100
22		16	52			2,4	100
23		16,5	54			2,5	100

Technische Maße 5220



BSS ROHRSCHELLEN

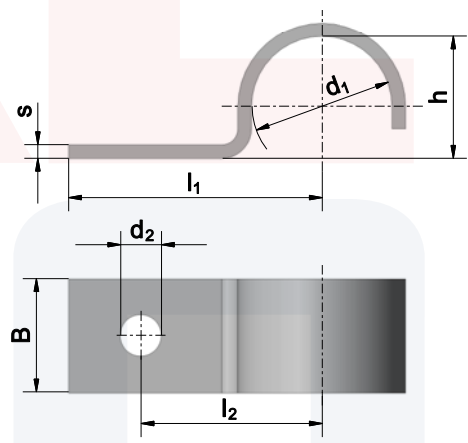
Art. 5300

Werkstoffe S235JR, Edelstahl auf Anfrage

Oberfläche Galvanisch verzinkt (DISP)

Ø d1	Ø d2	~ h	l1	l2	Material B x s	Befestigungs- schraube	Gewicht 100 Stück in kg	VE
10	9	7,5	28	18,5	25 x 3	M 8	2,4	100
12		8	39	24			3,1	100
13		9	39,5	24,5			3,3	100
15		12	40,5	25,5			3,6	100
18		14	42	28			3,9	100
19		15	43,5	29			4,0	100
20		16	44	29,5			4,2	100
22		18	44	29,5			4,4	100
23		19	44,5	30			4,6	100
26		22	52	36			5,3	100
28,5		23	52	36			5,4	100
31		27	56	40			6,1	100
36		31	58	41,5			6,7	100
39		35	58,5	42			7,1	100
43		38	70	50			8,2	100

Technische Maße 5300



BSS ROHRSCHELLEN

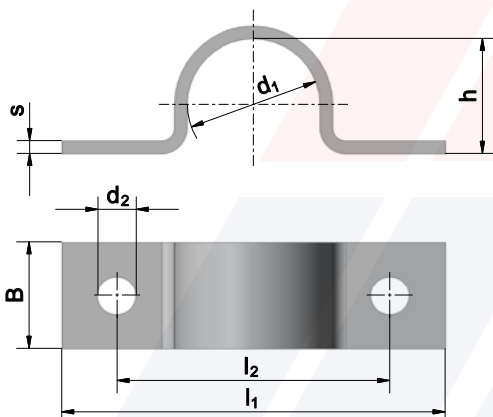
Art. 5310

Werkstoffe S235JR, Edelstahl auf Anfrage

Oberfläche Galvanisch verzinkt (DISP)

Ø d1	Ø d2	~ h	- l	l2	Material B x s	Befestigungs- schraube	Gewicht 100 Stück in kg	VE
10	9	7	49	33	25 x 3	M 8	3,0	100
12		8	50	34			3,1	100
13		9,5	52	36			3,3	100
15		12,5	55	39			3,8	100
18		14	58	42			4,0	100
19		15	60	44			4,2	100
20		16	65	49			4,6	100
22		18	69	53			5,0	100
23		19	82	56			5,9	100
26		22	84	58			6,3	100
28,5		24	89	63			6,8	100
31		27	90	64			7,1	100
36		32	106	80			8,5	100
39		34,5	110	84			9,0	100
43		38,5	115	89			9,6	100

Technische Maße 5310



BSS ROHRSCHELLEN

für zwei Leitungen

Art. 5320

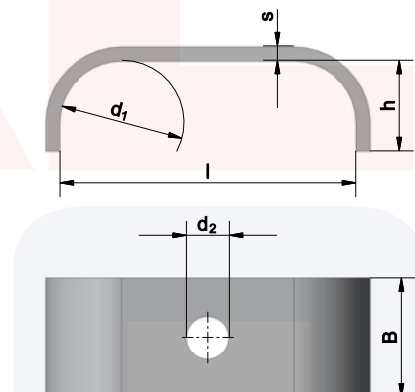
Werkstoffe S235JR, Edelstahl auf Anfrage

Oberfläche Galvanisch verzinkt (DISP)

Ø d1	Ø d2	~ h	l	Material B x s	Befestigungs- schraube	Gewicht 100 Stück in kg	VE
10	9	7	30	25 x 3	M 8	2,5	100
12		8	34			2,8	100
13		9,5	36			3,0	100
15		10	40			3,3	100
18		13	46			3,9	100
20		14	50			4,2	100
22		17	54			4,8	100
23		17	56			4,9	100
26		19	62			5,4	100



Technische Maße 5320





ROHRSCHELLEN

mit abgerundeten Enden

DIN 3567 Form A

Werkstoffe S235JR, 1.4301, 1.4571

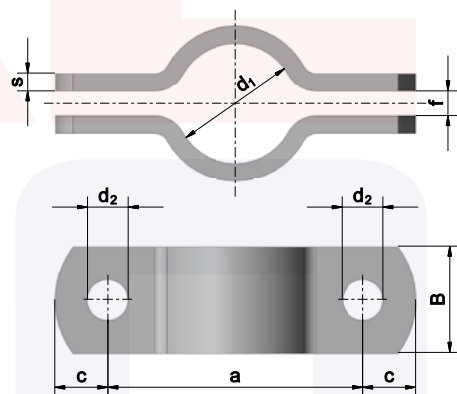
Oberfläche Galvanisch verzinkt (DISP), feuerverzinkt (tZn)

Zubehör für
DIN 3567
auf Nachfrage
bei uns
erhältlich

Ø d1	Anzuwenden bei Nennweite		a	c	Ø d2	f	Material B x s	Schraube & Muttern	Gewicht 100 Stück in kg					
20 *	15	1/2 "	57	15	11,5	7	30 x 5	M 10X 30	19,0					
22 *			59						20,0					
25	20	3/4 "	62						21,0					
27			66						22,0					
30	25	1 "	68						23,0					
34			72						24,0					
38	32	1 1/4 "	76						25,5					
43			82						27,5					
45	40	1 1/2 "	84						28,1					
49			88						30,0					
57	50	2 "	104	18	14	9	40 x 6	M 12 x 35	55,0					
61			108						57,2					
77	65	2 1/2 "	122						65,6					
89	80	3 "	136						73,2					
108	100	4 "	172						24	18	11	50 x 8	M 16 x 45	154,5
115			178											160,5
133	125		196											178,0
140			204											185,5
159	150		222											203,5
169			232											213,0
194	175		258	238,0										
216			280	260,0										
220	200		284	264,0										
267			342	383,0										
273	250		348	390,0										
318			392	442,0										
324	300		398	450,0										
368			444	500,3										
407	400		498	820,0										
419			510	840,0										
521	500		614	1020,0										

* ähnlich DIN 3567

Technische Maße 3567 Form A



ROHRSCHELLEN

mit abgerundeten Enden

ähnlich DIN 3567 Form A

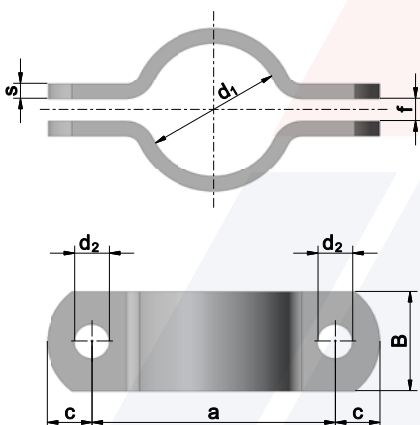
Werkstoffe S235JR, 1.4301, 1.4571

Oberfläche Galvanisch verzinkt (DISP), feuerverzinkt (tZn)

Ø d1	a	c	Ø d2	f	Material B x s	Schraube & Muttern	Gewicht 100 Stück in kg
12	49						10,0
14	51	15	11,5	4	30 x 3	M 10 x 30	10,5
16	53						11,0
18	55						11,5
54	98	18	14	9	40 x 6	M 12 x 35	52,0
70	119						63,0
82	130						70,0
95	148						79,0
102	166	24	18	11	50 x 8	M 16 x 45	149,0
121	192						172,0
154	215						197,0
184	259						235,0
205	275						253,0
245	320	30	23	14	60 x 8	M 20 x 50	357,0
255	330						369,0
299	374						421,0
306	381						429,0
356	432						489,0
384	459						521,0
458	548	36	27	18	70 x 10	M 24 x 60	904,0
508	600						993,0
610	710						1177,0
711	812						1352,0
813	913						1527,0

Zubehör für
DIN 3567
auf Nachfrage
bei uns
erhältlich

Technische Maße ähnlich DIN 3567 Form A



ROHRSCHELLEN

mit abgerundeten Enden

Zubehör für
DIN 3567
auf Nachfrage
bei uns
erhältlich

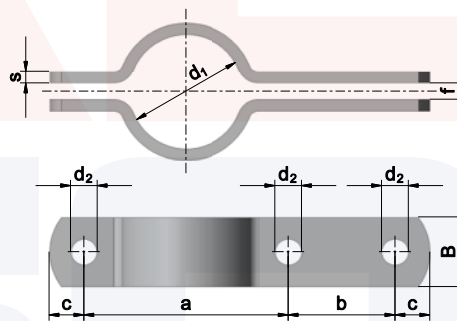
DIN 3567 Form B

Werkstoffe	S235JR, 1.4301, 1.4571
Oberfläche	Galvanisch verzinkt (DISP), feuerverzinkt (tZn)

Ø d1	Anzuwenden bei Nennweite	a	b	c	Ø d2	f	Material B x s	Schraube & Muttern	Gewicht 100 Stück in kg						
20 *	15	57	46	15	11,5	7	30 x 5	M 10X 30	29,5						
22 *		59							30,0						
25	20	62							31,0						
27		3/4 "							66	32,0					
30	25	68							33,0						
34		1 "							72	34,5					
38	32	76							36,0						
43		1 1/4 "							82	38,0					
45	40	84							39,0						
49		1 1/2 "							88	40,0					
57	50	104	54	18	14	9	40 x 6	M 12 x 35	74,0						
61		2 "							108	76,5					
77	65	2 1/2 "							122	85,0					
89	80	3 "							136	93,0					
108	100	172							70	24	18	11	50 x 8	M 16 x 45	196,0
115		4 "													178
133	125	196													219,0
140		204													226,0
159	150	222													244,0
169		232													254,0
194	175	258	280,0												
216		280	300,0												
220	200	284	305,0												
267		342	443,0												
273	250	348	450,0												
318		392	502,0												
324	300	398	509,0												
368		444	562,0												
407	350	498	925,0												
419		510	946,0												
521	500	614	104	36	27	18	70 x 10	M 24 x 60	1125,0						

* ähnlich DIN 3567

Technische Maße 3567 Form B



ROHRSCHELLEN

mit abgerundeten Enden

Zubehör für
DIN 3567
auf Nachfrage
bei uns
erhältlich

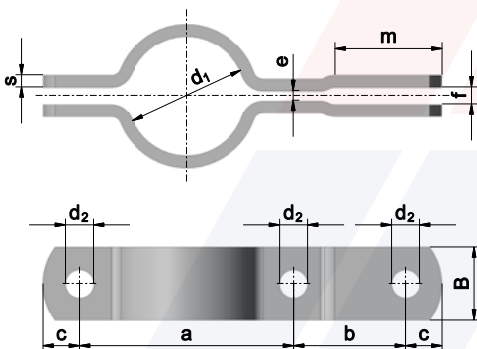
DIN 3567 Form C

Werkstoffe	S235JR, 1.4301, 1.4571
Oberfläche	Galvanisch verzinkt (DISP), feuerverzinkt (tZn)

Ø d1	Anzuwenden bei Nennweite	a	b	c	Ø d2	f	e	m	Material B x s	Schraube & Muttern	Gewicht 100 Stück in kg								
20 *	15	57	46	15	11,5	7	4	44	30 x 5	M 10 X 30	29,5								
22 *		59									30,0								
25	20	62									31,0								
27		3/4"									66	32,5							
30	25	68									33,0								
34		1"									72	35,0							
38	32	76									36,0								
43		1 1/4"									82	38,0							
45	40	84									39,0								
49		1 1/2"									88	40,0							
57	50	104	54	18	14	9	52	40 x 6	M 12 x 35	75,0									
61		2"								108	77,0								
77	65	2 1/2"								122	85,5								
89	80	3"								136	93,0								
108	100	172								70	24	18	11	5	68	50 x 8	M 16 x 45	197,0	
115		4"																178	203,0
133	125	196																221,0	
140		204																228,0	
159	150	222																246,0	
169		232																256,0	
194	175	258	281,0																
216	200	280	303,0																
220		284	307,0																
267	250	342	86	30	23	14	6	84	60 x 8									M 20 x 50	446,0
273		348								453,0									
318	300	392								505,0									
324		398								512,0									
368	350	444								566,0									
407	400	498								932,0									
419		510								953,0									
521	500	614								104	36	27	18	7	98	70 x 10	M 24 x 60		1130,0

* ähnlich DIN 3567

Technische Maße 3567 Form C



ROHRSCHELLEN

mit abgerundeten Enden

DIN 3567 Form D

Werkstoffe S235JR, 1.4301, 1.4571

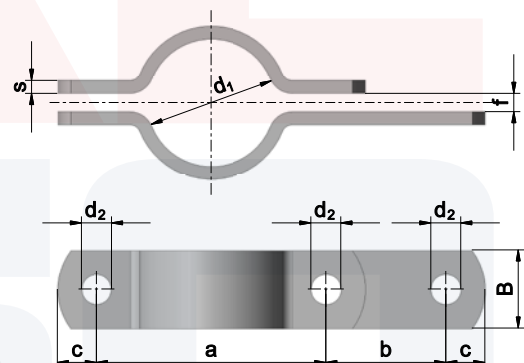
Oberfläche Galvanisch verzinkt (DISP), feuerverzinkt (tZn)

Zubehör für
DIN 3567
auf Nachfrage
bei uns
erhältlich

Ø d1	Anzuwenden bei Nennweite	a	b	c	Ø d2	f	Material B x s	Schraube & Muttern	Gewicht 100 Stück in kg						
20 *	15	57	46	15	11,5	7	30 x 5	M 10 X 30	24,0						
22 *		59							25,0						
25	20	62							26,0						
27		3/4 "							66	27,0					
30	25	68							28,0						
34		1 "							72	30,0					
38	32	76							31,0						
43		1 1/4 "							82	33,0					
45	40	84							34,0						
49		1 1/2 "							88	35,0					
57	50	104	54	18	14	9	40 x 6	M 12 x 35	65,0						
61		2 "							108	67,0					
77	65	2 1/2 "							122	75,0					
89	80	3 "							136	83,0					
108	100	172							70	24	18	11	50 x 8	M 16 x 45	175,0
115		4 "													178
133	125	196													199,0
140		204													206,0
159	150	222													224,0
169		232													234,0
194	175	258	259,0												
216		200	280	280,0											
220	284		284,0												
267	250	342	86	30	23	14	60 x 8	M 20 x 50							413,0
273		348							420,0						
318	300	392							472,0						
324		398							479,0						
368	350	444							533,0						
407	400	498							872,0						
419		510							893,0						
521	500	614							1071,0						

* ähnlich DIN 3567

Technische Maße 3567 Form D



ROHRSCHELLEN AUS EDELSTAHL

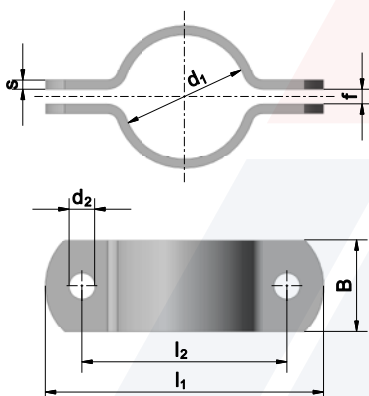
mit abgerundeten Enden

Art. 3520

Werkstoff 1.4301

Ø d1	Anzuwenden bei Nennweite	l1	l2	Ø d2	f	Befestigungsschraube & Mutter	Material B x s	Gewicht 100 Stück in kg	VE
18	15	60	40	7	4	M 6 x 20	20 x 2	3,8	50
22	20	64	44					4,1	50
25	20	67	47				6,8	50	
28	25	70	50				7,3	50	
30	25	72	52				7,6	50	
34	32	76	56				8,2	50	
40	40	85	65				9	6	M 8 x 30
42	40	87	67	11,5	50				
52	50	104	78	14,0	50				
54	50	106	80	14,3	50				
60	50	111	85	15,3	50				
70	65	124	98	17,3	50				
85	80	144	118	20,5					
104	100	166	140	24,3					
129	125	196	170	11	6	M 10 x 30	40 x 5	29,5	
129	125	196	170					77,5	
154	150	217	191				88,5		
204	200	271	245				115,0		
254	250	345	305				17	M 16 x 45	145,0

Technische Maße 3520



ROHRSCHELLEN AUS EDELSTAHL

mit Anzugmöglichkeit und Verstärkung

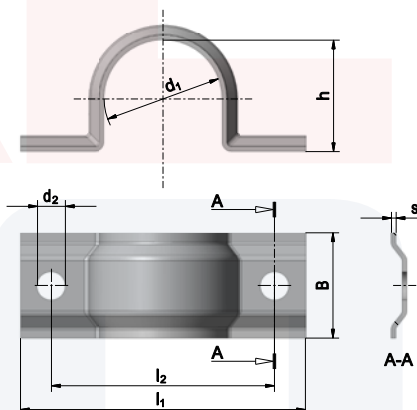
Art. 3530

Werkstoff 1.4301

Ø d1	DN	l1	l2	Ø d2	h	Material B x s	Befestigungs- schraube	Gewicht 100 Stück in kg	VE
20	15	71	51	9	18	35 x 1,5	M 8	3,9	50
21,3	15	74	54		19			4,1	50
25	20	76	56		23			4,5	50
26,9	20	86	66		25			5,0	50
30	25	87	67		28			5,3	50
33,7	25	90	70		32			5,7	50
38	32	92	72		36			6,0	50
42,4	32	98	78		40			6,4	50
44,5	40	101	81	42	6,7	50			
48,3	40	109	89	46	7,3	50			
57	50	110	90	55	8,0	50			
60,3	50	120	100	58	8,6	50			
76,1	65	140	116	74	20,2				
88,9	80	154	130	87	23,0				
108	100	182	158	106	27,8				
114,3	100	184	160	112	28,8				



Technische Maße 3530



ROHRSCHELLEN AUS EDELSTAHL

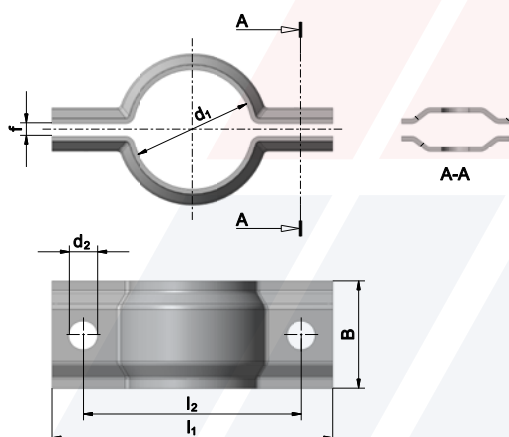
mit Verstärkung

Art. 3540

Werkstoff 1.4301

Ø d1	DN	l1	l2	Ø d2	f	Material B x s	Befestigungs- schraube	Gewicht 100 Stück in kg	VE
20	15	70	50	9	4	35 x 1,5	M 8 x 30	5,8	50
21,3		72	52					6,0	50
25	20	75	55					6,2	50
26,9		77	57					6,3	50
30	25	80	60					6,6	50
33,7		85	65					7,2	50
38	32	89	69					7,5	50
42,4		93	73					8,2	50
44,5	40	95	75					8,4	50
48,3		100	80					8,9	50
57	50	112	92	10,3	50				
60,3		114	94	11,2	50				
76,1	65	140	118	11	40 x 2,5	M 10 x 30	25,5		
88,9	80	157	135				28,0		
104	100	167	145				33,0		
108		178	156				34,0		
114,3		180	158				35,0		
133	125	211	183				13	50 x 2,5	M 12 x 35
139,7		218	190	54,0					
159		238	210	60,0					
168,3	150	246	218	62,0					

Technische Maße 3540



ROHRSCHELLEN AUS EDELSTAHL

mit abgerundeten Enden

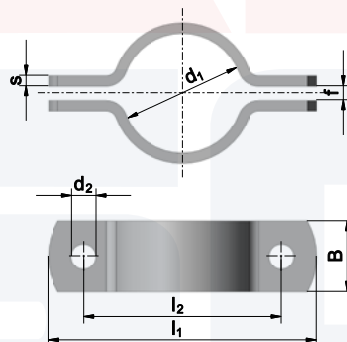
Art. 352560

Werkstoff	1.4301
Standardausführung	bei Bedarf gleitgeschliffen

Zubehör für
DIN 3567
auf Nachfrage
bei uns
erhältlich

Ø d1	Anzuwenden bei Nennweite	l1	l2	Ø d2	f	Material B x s	Schraube & Muttern	Gewicht 100 Paar in kg	VE
12	10	53	33	7	4	20 x 3	M 6 x 20	4,7	100
13,5	1/2"	55	35					5,0	100
18		60	40					5,6	100
22		64	44					6,2	100
25,4	1"	67	47					6,6	100
26,9		69	49					6,9	100
28		70	50					7,0	100
31,8	1 1/4"	73	53					7,7	100
34		76	56					7,9	100
38	1 1/2"	80	60					8,5	100
40		85	65		9,0	100			
42,4		89	69		9,5				
48,3		97	77		10,6				
50,8	2"	99	79		10,9				
52		100	80		11,0				
60,3		109	89		12,3				
65	2 1/2"	114	94		13,2				
70		118	98		13,5				
76,2	3"	124	104		17,9				
85		138	118		20,1				
88,9		143	123	20,9					
101,6	4"	158	138	23,5					
104		160	140	23,9					
114,3	4 1/2"	177	157	26,6					
129		196	170	35,5					
139,7	5 1/2"	208	182	38,0					
154		217	191	40,5					
168,3		236	210	78,0					
204		271	245	92,0					
219,1		287	261	98,0					
254		331	305	114,0					
273		350	324	122,0					
308		422	374	220,0					
318		432	384	227,0					
356		470	422	250,0					

Technische Maße 352560



ROHRSCHELLEN MIT SCHAFT AUS EDELSTAHL

mit abgerundeten Enden

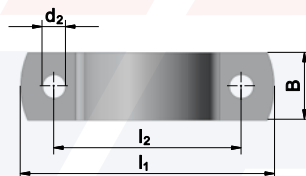
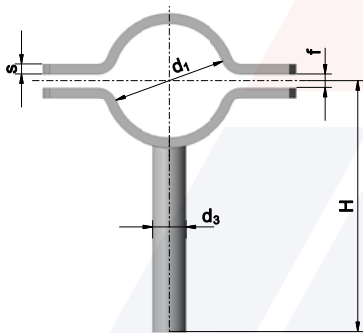
Art. 352510 mit Schrauben und Muttern

Werkstoff 1.4301

Standardausführung Elektrolytisch poliert

Ø d1	Anzuwenden bei Nennweite		l1	l2	Ø d2	Ø d3	f	Material B x s	Schraube & Muttern	H	VE
12	10		53	33	7	8	4	20 x 3	M 6	64	10 Paar
13,5	11	1/2"	55	35						65	10 Paar
18	12		60	40						67	10 Paar
22	13		64	44						69	10 Paar
25,4	14	1"	67	47						71	10 Paar
26,9	15		69	49						71	10 Paar
28	16		70	50						72	10 Paar
31,8	17	1 1/4"	73	53						74	10 Paar
34	18		76	56		75				10 Paar	
38	19	1 1/2"	80	60		77				10 Paar	
40	20		85	65		78				10 Paar	
42,4	21		89	69		79				10 Paar	
48,3	22		97	77		82				10 Paar	
50,8	23	2"	99	79		84				10 Paar	
52	24		100	80		84				10 Paar	
60,3	25		109	89		88				10 Paar	
65	26	2 1/2"	114	94	90	10 Paar					
70	27		118	98	93	10 Paar					
76,2	28	3"	124	104	96	10 Paar					
85	29		138	118	100,5	10 Paar					
88,9	30		143	123	103	10 Paar					
101,6	31	4"	158	138	109	10 Paar					
104	32		160	140	110	10 Paar					
114,3	33	4 1/2"	177	157	115	10 Paar					
129	34		196	170	140	10 Paar					
139,7	35	5 1/2"	208	182	146	10 Paar					
154	36		217	191	180	10 Paar					
168,3	37		236	210	188	10 Paar					
204	38		271	245	240	10 Paar					
219,1	39		287	261	248	10 Paar					
254	40		331	305	250	10 Paar					
273	41		350	324	auf Anfrage	10 Paar					

Technische Maße 352510



ROHRSCHELLEN MIT GEWINDESCHAFT AUS EDELSTAHL

mit abgerundeten Enden

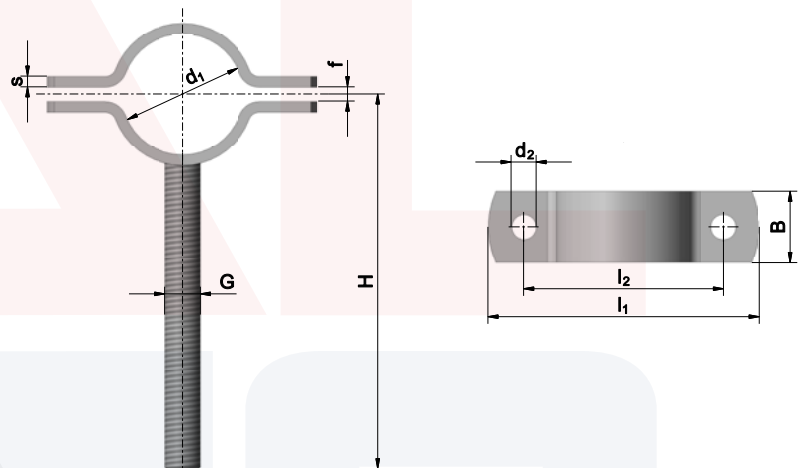
Art. 352520 mit Schrauben und Muttern

Werkstoff 1.4301

Standardausführung Elektrolytisch poliert

Ø d1	Anzuwenden bei Nennweite	l1	l2	Ø d2	f	Material B x s	Befestigungsschrauben	Schaftgewinde G	H	VE		
12	10	53	33	7	4	20 x 3	M 6	M 8	74	10 Paar		
18	15	60	40	7				M 8	77	10 Paar		
22	20	64	44	7				M 8	79	10 Paar		
28	28	70	50	7				M 10	102	10 Paar		
34	32	76	56	7				M 10	105	10 Paar		
40	40	85	65	7				M 10	108	10 Paar		
52	52	100	80	7				M 12	114	10 Paar		
70	70	118	98	7				M 12	123	10 Paar		
85	80	138	118	7	6	25 x 3	M 12	130,5	10 Paar			
104	100	160	140	7			M 12	140	10 Paar			
129	125	196	170	9			30 x 3	M 8	M 16	168,5	10 Paar	
154	150	217	191	9					M 16	202	10 Paar	
204	200	271	245	9					40 x 4	M 20	255	10 Paar
										M 20	255	10 Paar

Technische Maße 352520



RUNDSTAHLBÜGEL

DIN 3570 Form A

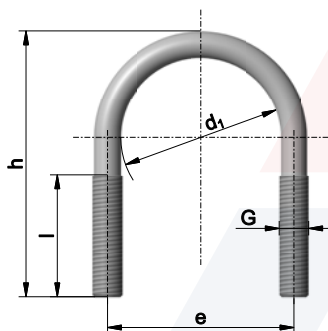
Werkstoffe S235JRC, 1.4301, 1.4571

Standardausführung Galvanisch verzinkt, feuerverzinkt (tZn)

Zubehör für
Rundstahlbügel
auf Nachfrage
bei uns
erhältlich

d1	Anzuwenden für Rohre mit		Gewinde		e	h	Gewicht 100 Stück in kg
	Ø Rohr	NW	I	M			
30	25 - 26,9	20	40	M 10	40	70	8,6
38	30 - 33,7	25			48	76	9,4
46	38 - 42,4	32			56	86	10,8
52	44,5 - 48,3	40			62	92	11,6
64	57 - 60,3	50	50	M 12	76	109	19,5
82	76,1	65			94	125	22,6
94	88,9	80			106	138	24,9
120	108 - 114,3	100			136	171	56,2
148	133 - 139,7	125	60	M 16	164	191	63,5
176	159 - 168,3	150			192	217	72,5
202	191 - 193,7	175			218	249	82,8
228	216 - 219,1	200			248	283	146,9
282	267 - 273	250	70	M 20	302	334	174,1
332	318 - 323,9	300			352	385	201,0
378	355,6 - 368	350			402	435	329,0
428	406,4 - 419	400			452	487	369,0
530	508 - 521	500		M 24	554	589	447,0

Technische Maße DIN 3570 Form A



RUNDSTAHLBÜGEL

DIN 3570 Form B

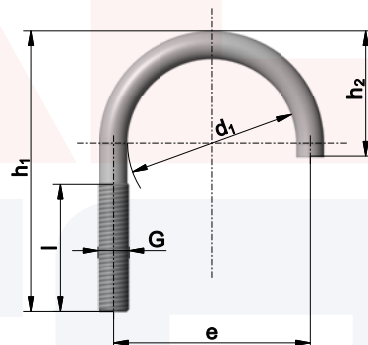
Werkstoffe S235JRC, 1.4301, 1.4571

Standardausführung Galvanisch verzinkt, feuerverzinkt (tZn)

d1	Anzuwenden für Rohre mit		Gewinde		e	h1	h2	Gewicht 100 Stück in kg
	Ø Rohr	NW	I	M				
30	25 - 26,9	20	40	M 10	40	70	28	6,0
38	30 - 33,7	25			48	76	31	6,7
46	38 - 42,4	32			56	86	37	7,8
52	44,5 - 48,3	40			62	92	40	8,4
64	57 - 60,3	50	50	M 12	76	109	49	14,4
82	76,1	65			94	125	57	17,0
94	788,9	80			106	138	66	19,0

Zubehör für
Rundstahlbügel
auf Nachfrage
bei uns
erhältlich

Technische Maße DIN 3570 Form B



KLEMMPLATTEN

gesenkgeschmiedet

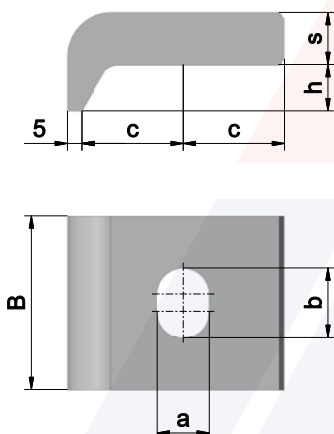
DIN 3568

Werkstoff S235JR

Standardausführung Roh, feuerverzinkt (tZn)

Größe B x h	c	a	b	s	Gewicht 100 Stück in kg
50 x 7	23	14	20	12	22
50 x 9					23
60 x 10					57
60 x 11					57
60 x 12	35	18	24	18	58
60 x 14					59
60 x 16					60
60 x 18					61
60 x 20					63
70 x 14					45
70 x 16	106				
70 x 18	107				
70 x 20	108				
70 x 22	110				

Technische Maße DIN 3568



ROHRSCHELLEN AUS ALUMINIUM

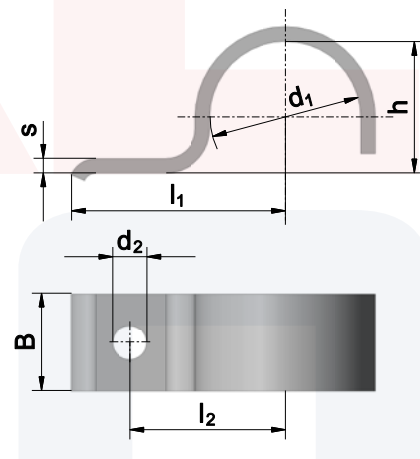
mit Anzugmöglichkeit

DIN 5532

Werkstoff Al Mg

Ø d1	Für Rohr- oder Kabel-Außen-durchmesser	Ø d2	h	l1	l2	Material B x s	Befestigungs-schraube	Gewicht/ 100 Stück in kg			
9	7 - 9	7	6	30	18	20 x 3	M 6	0,65			
11	9 - 11		8	32	20			0,75			
13	11 - 13		10	32	20			0,79			
15	13 - 15		12	34	22			0,87			
17	15 - 17		14	34	22			0,96			
19	17 - 19		16	36	24			1,04			
21	19 - 21		18	40	28			1,14			
23	21 - 23		19	40	28			1,18			
26	23 - 26		22	41	29			1,29			
28	26 - 28		24	44	32			1,41			
31	28 - 31		27	44	32			1,51			
36	33 - 36		9	32	55			40	30 x 5	M 8	4,52
39	36 - 39			34	57			42			4,78
43	39 - 43	38		59	44	5,20					
46	43 - 46	41		60	45	5,49					
49	46 - 49	44		63	48	5,79					
52	49 - 52	47		67	52	6,17					
55	52 - 55	51		69	54	6,58					
58	55 - 58	53		70	55	6,80					
61	58 - 61	56		73	58	7,17					
71	70 - 71	68		77	62	8,26					

Technische Maße DIN 5532



ROHRSCHELLEN AUS ALUMINIUM

mit Anzugmöglichkeit

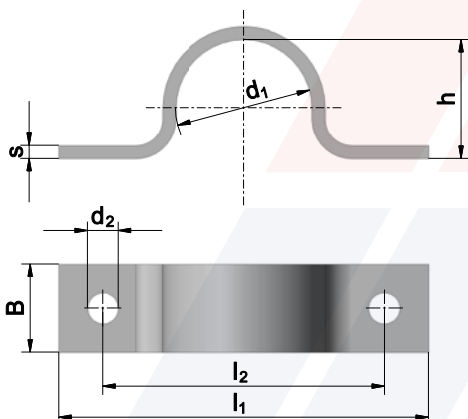
DIN 5533

Werkstoff

Al Mg

Ø d1	Für Rohr- oder Kabel-Außendurchmesser	Ø d2	h	l1	l2	Material B x s	Befestigungsschraube	Gewicht 100 Stück in kg			
9	7 - 9	7	6	56	36	20 x 3	M 6	0,93			
11	9 - 11		8	60	40			1,03			
13	11 - 13		10	60	40			1,07			
15	13 - 15		12	64	44			1,18			
17	15 - 17		14	64	44			1,23			
19	17 - 19		16	68	48			1,34			
21	19 - 21		18	76	56			1,50			
23	21 - 23		19	76	56			1,52			
26	23 - 26		22	78	58			1,62			
28	26 - 28		24	84	64			1,77			
31	28 - 31		27	84	64			1,85			
36	33 - 36		9	32	104			80	30 x 5	M 8	5,60
39	36 - 39			34	108			84			5,87
43	39 - 43	38		112	88	6,29					
46	43 - 46	41		114	90	6,57					
49	46 - 49	44		114	90	6,76					
52	49 - 52	47		128	104	7,50					
55	52 - 55	51		128	104	7,73					
58	55 - 58	53		134	110	8,08					
61	58 - 61	56		134	110	8,27					
71	70 - 71	68		144	120	9,50					

Technische Maße DIN 5533



ROHRSCHELLEN AUS ALUMINIUM

für 2 Leitungen

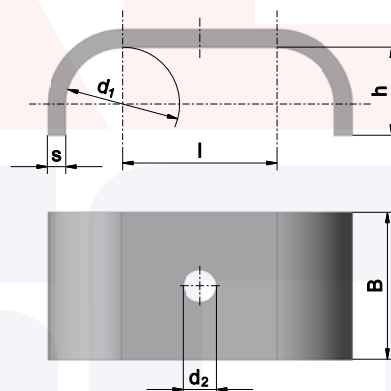
DIN 5534

Werkstoff

Al Mg

Ø d1	Für Rohr- oder Kabel-Außen-durchmesser	Ø d2	h	l	Material B x s	Befestigungs-schraube	Gewicht 100 Stück in kg
9	7 - 9	7	7	18	30 x 3	M6	1,00
11	9 - 11		8	20			1,12
13	11 - 13		9	23			1,27
15	13 - 15		10	24			1,38
17	15 - 17		12	26			1,55
19	17 - 19		14	28			1,73
21	19 - 21	9	15	32	40 x 5	M 8	4,37
23	21 - 23		17	34			4,76
26	23 - 26		19	37			5,23
28	26 - 28		21	39			5,62
31	28 - 31		24	42			6,20
36	33 - 36		27	47			6,96
39	36 - 39		29	50			7,43
43	39 - 43		32	54			8,10
46	43 - 46		35	57			8,68
49	46 - 49		37	60			9,16
52	49 - 52		38	63			9,52
55	52 - 55		39	66			9,89
58	55 - 58	42	69	10,47			
61	58 - 61	45	72	11,05			
71	70 - 71	53	82	12,78			

Technische Maße DIN 5534



ROHRSCHELLEN FÜR ABGASANLAGEN

Kraftfahrzeuge

DIN 71555

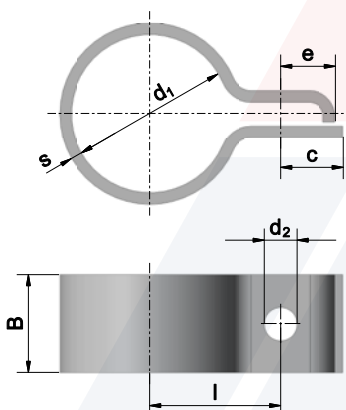
Werkstoff S235JR

Standardausführung Galvanisch verzinkt (DISP), Edelstahl auf Anfrage

Rohrschellen
sind im
Anlieferungs-
zustand
aufgedrert

Ø d1	Zugehöriger Abgasrohr- Außendurchmesser	c	Ø d2	e	l	Material B x s	Gewicht 100 Stück in kg
30,2	30	10	8,4	8	28	20 x 2	4,2
32,2	30				29		4,4
35,2	35				30,5		4,7
37,2	35				31,5		4,9
40,3	40	16	8,4	14	33,5	25 x 3	10,5
42,3	40				34,5		10,8
45,5	45				36,5		11,5
48,5	45				38		12,0
50,5	50				38,5		12,3
53,5	50				40		12,9
55,5	55				41,5		13,3
58,5	55				43		13,8
60,5	60				44		14,2
63,5	60				45,5		14,8
65,5	65	46,5	15,1				
68,5	65	17	10,5	15	48	30 x 4	15,7
70,5	70				50,5		26,1
73,5	70				52		26,9
75,5	75				53		27,5
78,5	75				54,5		28,4
80,5	78				55,5		29,0
83,5	85				57		29,9
85,5	85				58		30,5
89,5	85				60		31,6
90,5	90				61		32,0
94,5	90	63	33,2				
100,5	100	66	35,0				
104,5	100	68	36,1				
110,5	110	19	13	17	75	30 x 4	38,7
114,5	110				77		40,0
120,5	120				85		42,6
124,5	120				87		43,8

Technische Maße DIN 71555



BEFESTIGUNGSSCHELLEN

für 1 und 2 Leitungen

DIN 72571

Werkstoffe DC 01, 1.4571

Standardausführung Galvanisch verzinkt (DISP)

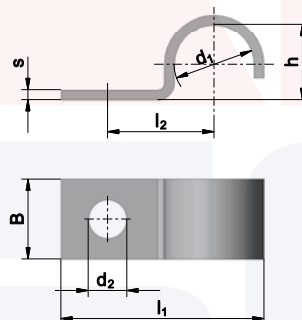
Ø d1	Für Anzahl Leitungen	a	Ø d2	h	l1	l2	Material B x s	Gewicht 100 Stück in kg	VE		
4	1		4,8	3,5	18	9	10 x 1	0,16	100		
5				4,5	18,5	9		0,18	100		
6				5,5	20	10		0,20	100		
7				6,5	20,5	10		0,21	100		
8				7,5	22	11		0,23	100		
9*				8,5	22,5	11		0,24	100		
10				9,5	23	11		0,26	100		
11*				10,5	30	15		0,57	100		
12			5,8		7	11,3	30,5	16	12 x 1,5	0,58	100
15						14,3	34	18		0,69	100
16						15,3	35	18		0,72	100
18						17,3	35,5	18		0,76	100
20			7		7	19,3	37,5	19	12 x 1,5	0,82	100
22						21,3	39,5	20		0,89	100
24*						23,3	41,5	21		0,94	100
4						2	8,5	4,8		3,5	22,5
5	4,5	24	11,5	0,22	100						
6	5,5	26,5	13	0,25	100						
7	6,5	28	13,5	0,27	100						
8	7,5	30,5	15	0,30	100						
10	9,5	33,5	16	0,34	100						
12	11,3	43	22	0,76	100						
15*	14,5	49	25,3	0,90	100						
4	2	30,5	5,8	14,5	49		25,3	12 x 1,5	0,90	100	
5				10,5	4,5		24		11,5	0,22	100
6	12,5	5,5	26,5	13	0,25	100					
7	14,5	6,5	28	13,5	0,27	100					
8	16,5	7,5	30,5	15	0,30	100					
10	20,5	9,5	33,5	16	0,34	100					
12	24,5	11,3	43	22	0,76	100					
15*	30,5	14,5	49	25,3	0,90	100					

* ähnlich DIN 72571

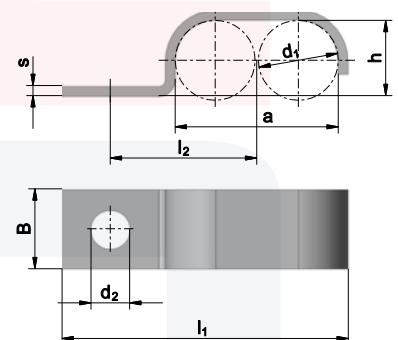


Technische Maße DIN 72571

für 1 Leitung



für 2 Leitungen



BEFESTIGUNGSSCHELLEN

für 2 Leitungen

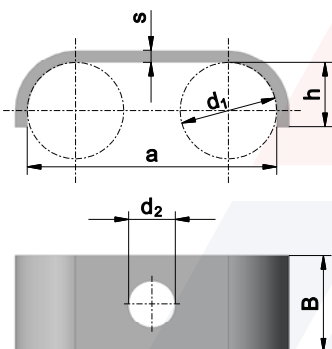
DIN 72572

Werkstoffe DC 01, 1.4571

Standardausführung Galvanisch verzinkt (DISP)

Ø d1	Ø d2	a	h	Material B x s	Gewicht 100 Stück in kg	VE
5	4,8	16	4	10 x 1	0,17	100
6		18	5		0,20	100
7		20	5		0,21	100
8		22	6		0,24	100
10		26	7		0,28	100
12	5,8	31	8	12 x 1,5	0,60	100
15		37	10		0,72	100
18	7	44	13		0,87	100
20		48	14		0,95	100
22		52	16		1,05	100

Technische Maße DIN 72572



BEFESTIGUNGSSCHELLEN

für 1, 2 und 3 Leitungen

DIN 72573

Werkstoffe DC 01, 1.4571

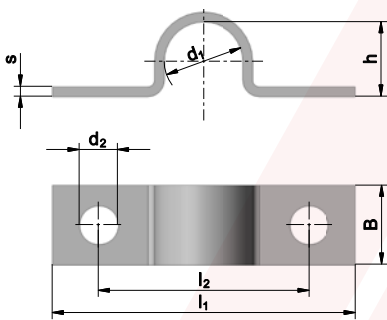
Standardausführung Galvanisch verzinkt (DISP)

Ø d1	Für Anzahl Leitungen	a	Ø d2	h	l1	l2	Material B x s	Gewicht 100 Stück in kg	VE
4	1		4,8	3,5	29	17	10 x 1	0,23	100
5				4,5	30	18		0,25	100
6				5,5	32	20		0,28	100
7				6,5	32	20		0,29	100
8				7,5	34	22		0,32	100
10				9,5	34	22		0,35	100
12			5,8	11,3	46	32	12 x 1,5	0,81	100
15				14,3	50	36		0,93	100
16				15,3	50	36		0,95	100
18			7	17,3	50	36	12 x 1,5	0,97	100
20				19,3	52	38		1,04	100
22				21,3	54	40		1,12	100
4	2	8,5		4,8	3,5	33		21	10 x 1
5		10,5	4,5		35	23	0,29	100	
6		12,5	5,5		38	26	0,33	100	
7		14,5	6,5		39	27	0,35	100	
8		16,5	7,5		42	30	0,38	100	
10		20,5	9,5		44	32	0,42	100	
12		24,5	5,8	11,3	58	44	12 x 1,5	0,98	100
15		30,5		14,3	66	52		1,16	100
16		32,5		15,3	66	52		1,18	100
18		36,5	7	17,3	69	55	12 x 1,5	1,24	100
20		40,5		19,3	73	59		1,34	100
22		44,5		21,3	77	63		1,44	100
4	3	12,5		4,8	3,5	39		27	10 x 1
5		15,5	4,5		41	29	0,34	100	
6		18,5	5,5		45	33	0,38	100	
7		21,5	6,5		47	35	0,41	100	
8		24,5	7,5		51	39	0,46	100	
10		30,5	9,5		55	43	0,51	100	
12		36,5	5,8	11,3	71	57	12 x 1,5	1,16	100
15		45,5		14,3	81	67		1,37	100
16		48,5		15,3	81	67		1,41	100
18		54,5	7	17,3	87	73	12 x 1,5	1,49	100
20		60,5		19,3	93	79		1,62	100
22		66,5		21,3	99	85		1,75	100

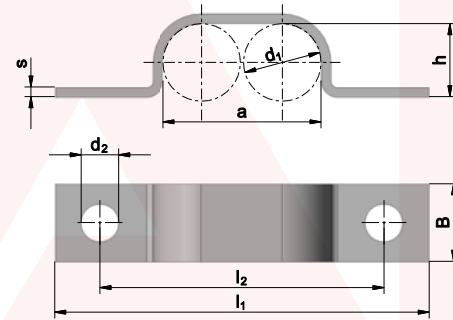
* ähnlich DIN 72573

Technische Maße DIN 72573

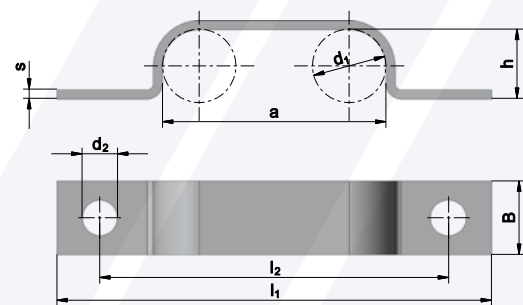
für 1 Leitung



für 2 Leitungen



für 3 Leitungen



BEFESTIGUNGSSCHELLEN

für 4 bis 12 Leitungen

DIN 72573

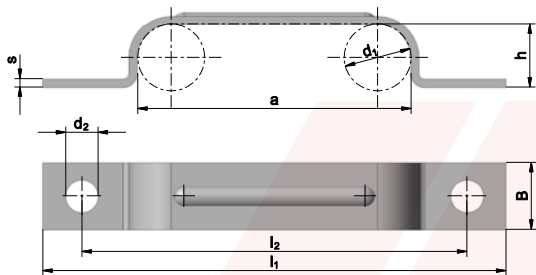
Werkstoffe DC 01, 1.4571

Standardausführung Galvanisch verzinkt (DISP)

Ø d1	Für Anzahl Leitungen	a	Ø d2	h	l1	l2	Material B x s	Gewicht 100 Stück in kg	VE	
4	4	17	4,8	3,5	44	32	10 x 1	0,36	100	
5		21		4,5	46	34		0,39	100	
6		25		5,5	51	39		0,44	100	
7		29		6,5	54	42		0,48	100	
8		33		7,5	59	47		0,53	100	
10		41		9,5	67	55		0,62	100	
12		49	5,8	11,3	83	69	12 x 1,5	1,35	100	
15		61		14,3	95	81		1,60	100	
16		65		15,3	95	81		1,62	100	
18		73	7	17,3	105	91		1,78	100	
4		5	21	4,8	3,5	48	36	10 x 1	0,39	100
5			26		4,5	53	41		0,45	100
6	31		5,5		57	45	0,49		100	
7	36		6,5		63	51	0,55		100	
8	41		7,5		68	56	0,60		100	
10	51		9,5		77	65	0,70		100	
4	6	25	4,8	3,5		40	10 x 1	0,43	100	
5		31		4,5	58	46		0,49	100	
6		37		5,5	64	52		0,55	100	
7		43		6,5	72	60		0,63	100	
8		49		7,5	76	64		0,67	100	
10		61		9,5	90	78		0,81	100	
5	7	36,5	4,8	4,5	64	52	10 x 1	0,54	100	
6		43,5		5,5	72	60		0,61	100	
7		50,5		6,5	78	66		0,68	100	
8		57,5		7,5	86	74		0,75	100	
5	8	41,5	4,8	4,5	68	56	10 x 1	0,57	100	
5	9	46,5	4,8	4,5	74	62	10 x 1	0,62	100	
4	10	42	4,8	3,5	68	56	10 x 1	0,56	100	
5		52		4,5	78	66		0,65	100	
4	11	46	4,8	3,5	72	60	10 x 1	0,59	100	
5		57		4,5	84	72		0,70	100	
6		68		5,5	96	84		0,81	100	
5	12	62	4,8	4,5	90	78	10 x 1	0,75	100	

Technische Maße DIN 72573

für 4 - 12 Leitungen



SECHSKANTSCHRAUBEN MIT MUTTERN

DIN EN 24 017 / DIN EN 24 032 (alt: DIN 933 / DIN 934)

Größe	Werkstoff: St, verzinkt, 1.4301, 1.4571	Gewicht 100 Stück in kg
M 6 x 20 Mu	für Rohrschellen nach Art. 3520, 352560	1
M 6 x 25 Mu		
M 8 x 30 Mu		
M 8 x 35 Mu		
M 10 x 30 Mu	für Rohrschellen nach DIN 3567, Form A,B,C,	4
M 12 x 35 Mu		6
M 16 x 45 Mu		13
M 20 x 50 Mu	für Rohrschellen nach DIN 3567, Form A,B,C und Aufhängungen	24
M 24 x 60 Mu		42

SECHSKANTMUTTERN

DIN EN 24 032 (alt: DIN 934)

Größe	Werkstoff: St, verzinkt, 1.4301, 1.4571	Gewicht 100 Stück in kg
M 6	für Rohrschellen nach Art. 3520, 352560	1
M 8		
M 10		
M 12	für Rundstahlbügel nach DIN 3570	2
M 16		3
M 20	für Aufhängungen DIN EN 24 032	7
M 24		11

UNTERLEGSCHLEIBEN

DIN 126, DIN 125

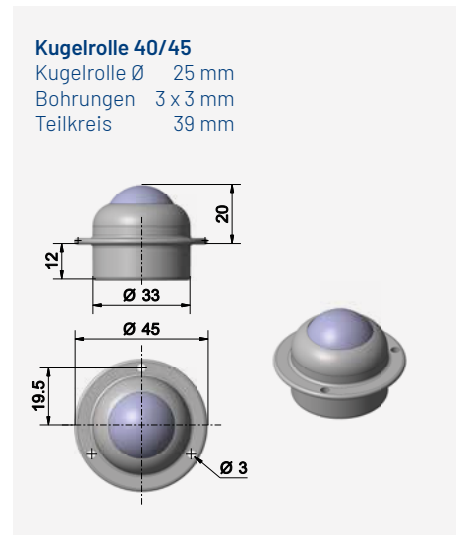
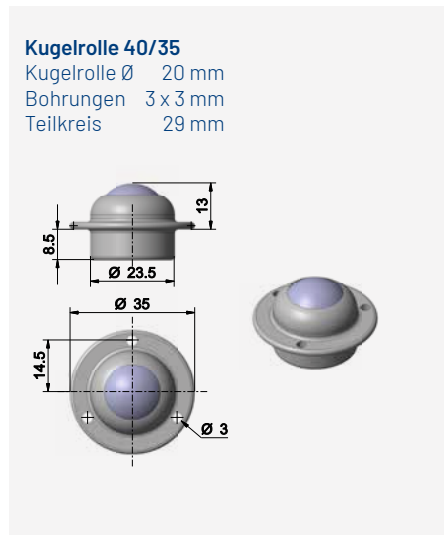
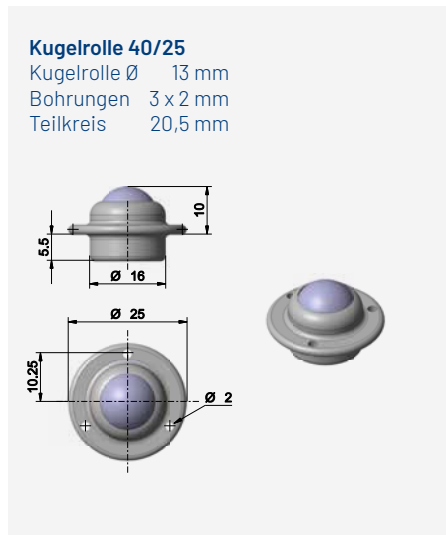
für Schrauben	DIN 126 Werkstoff: St	DIN 125 Werkstoff: 1.4301	Gewicht 100 Stück in kg
M 6	für Rohrschellen nach Art. 3520, 352560		0,2
M 8			0,3
M 10	für Rorschellen nach DIN 3567, Form A,B,C		0,4
M 12			0,6
M 16			1,0
M 20	+ Rundstahlbügel nach DIN 3570		1,5
M 24			1,8



KUGELROLLEN ATLAS

Werkstoff	DC 01
Standardausführung	Galvanisch verzinkt (DISP)

Art.Nr.	Ø	Gewicht 100 Stück in kg
40	25	2
	35	5
	45	10



MÖBELGLEITER



Art. Nr.	Ø	Gewicht 100 Stück in kg
92	12	2
	14	2
	16	3
	18	4
	20	5
	23	7
	25	8
	28	10
95 mit Puffereinlage	30	12
	18	4,6
	21	5,6
	24	6,7
	28	10
	32	17,1

BODENSCHONER

Art. Nr.	Ø	Gewicht 100 Stück in kg
94 Eisen vernickelt mit Filz	20	4,5
	25	6,1
	30	8,3
96 Kunststoff mit Filz	20	3,8
	24	4,3
	30	7,3
97 Kunststoff, schlagfest, weiß	20	2,1
	24	3,5
	30	4,2

WANDHAKEN KONFORM-X 721

Werkstoff: Standardausführung
Wandhaken und Nagel: Vermessingt

Größe	Empfohlener Nagel	Gewicht/ Stück in kg
No. 0	758-1,4x26	1
No. 1	758-1,4x26	1
No. 2	758-1,4x26	1
No. 3	758-1,4x26	2
No. 4	758-1,4x26	3



WANDHAKEN RECORD 731

Werkstoff: Standardausführung
Wandhaken und Nagel: Vermessingt

Größe	Empfohlener Nagel	Gewicht/ Stück in kg
No. 0	757-1,2x26	1
No. 1	757-1,2x26	2
No. 2	757-1,2x26	2
No. 3	757-1,2x26	4
No. 4	757-1,2x26	6



GEMÄLDEHAKEN

Art.Nr.	Nr.	Gewicht/ Stück in kg
760 Eisen vernickelt	100 K	6
	100	18



Die Produkte
werden als Set
und einzeln
verkauft



SPIEGELÖSEN

Art.Nr.	Nr.	Gewicht/ Stück in kg
860 Eisen, verzinkt	2	1
	3	2
	4	2
	6	4



SPIEGELÖSEN

Art.Nr.	Nr.	a x b	s	Löcher
870 Eisen, verzinkt	1	22 x 14	0,65	2 x Ø 2,5
	2	24 x 16	0,65	2 x Ø 2,5
	3	28 x 20	0,80	2 x Ø 2,5
	4	33 x 24	1,00	2 x Ø 2,7
	5	36 x 27	1,00	3 x Ø 3,0
	6	4 x 30	1,00	3 x Ø 4,0

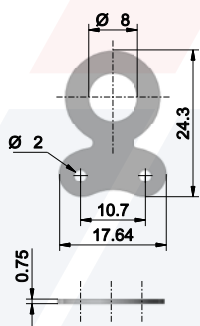


KÜCHENRAHMENÖSEN

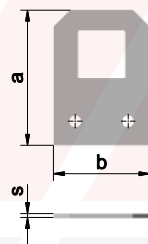
Art.Nr.	Länge mm	a x b	s	Löcher
880/13 Eisen, verzinkt	50	48 x 13	1,5	2 x Ø 3,2
	60	58 x 13	1,5	2 x Ø 3,2
	80	78 x 13	1,5	2 x Ø 3,2
880/20 Eisen, verzinkt	60	20 x 1,5	2	2 x Ø 4,4
	80	20 x 1,5	2	2 x Ø 4,4
	100	20 x 1,5	3	2 x Ø 4,4
	120	20 x 1,5	3	32



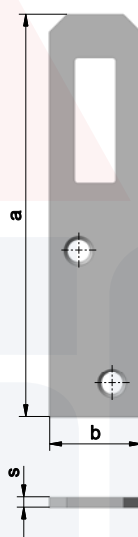
Technische Maße
860-3



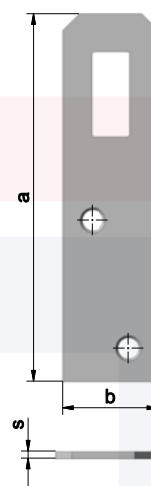
Technische Maße
870



Technische Maße
880-13



Technische Maße
880-20







DIENSTLEISTUNG **SONDERTEILE**

Durch unsere interne Konstruktionsabteilung ist es uns möglich, diverse Sonderteile nach Ihren Anforderungen zu fertigen.

Wir unterstützen Sie gerne bei der Entwicklung Ihres maßgeschneiderten Produkts und behalten dabei Kosten und Nutzen im Blick. Senden Sie uns gerne Ihre Zeichnungen zu, und wir werden Ihnen ein Angebot für Ihre Teile zukommen lassen.

DIENSTLEISTUNG **STANZ- UND UMFORMTECHNIK**

Unser Dienstleistungsbereich bietet Ihnen leistungsstarke und präzise Lösungen, unterstützt durch namhafte Pressenhersteller wie Exner, Bihler und Kunkel:

- Hydraulikpressen bis 100 Tonnen für vielseitige Anwendungen
- Exzenterpressen bis 63 Tonnen Kraft für anspruchsvolle Stanzprozesse
- Bihler-Stanzbiegeautomaten bis 80 Tonnen für größere Mengen an Stanz- und Biegeteilen
- Stanzautomaten bis 100 Tonnen für präzise und flexible Stanzbearbeitung
- Lochstanzen bis 140 Tonnen Kraft für hohe Präzision und große Stanzvolumen

Mit unserer erstklassigen Ausstattung und umfassendem Fachwissen sind wir bereit, Ihre Projekte effektiv und qualitativ hochwertig umzusetzen.

DIENSTLEISTUNG GLEITSCHLEIFEN

Unser Gleitschleifservice bietet Ihnen erstklassige Lösungen zur Oberflächenbearbeitung und Veredelung Ihrer Bauteile. Gleitschleifen ist ein bewährtes Verfahren zur effizienten und gleichmäßigen Bearbeitung von Werkstücken, das sowohl zur Entgratung als auch zur Oberflächenveredelung eingesetzt wird.

Unser Prozess umfasst:

- **Bearbeitung in der Gleitschleifanlage:** Ihre Teile werden in unserer hochmodernen Gleitschleifanlage bearbeitet. Dabei verwenden wir Keramiksteine, Wasser und ein spezielles Compound. Das Compound sorgt nicht nur für eine strahlende Oberfläche, sondern wirkt auch als effektiver Fettlöser, der Verunreinigungen entfernt und die Teile auf Hochglanz bringt.
- **Trocknung und Weiterverarbeitung:** Nach der Bearbeitung werden die Teile maschinell getrocknet. Direkt im Anschluss laufen sie automatisch aus der Maschine in die Transportbehälter, bereit für den nächsten Schritt im Fertigungsprozess.



Vorteilhafter Gleitschleifservice:

- **Effiziente Entgratung und Glättung:** Entfernung von scharfen Kanten und Unebenheiten für eine sichere und präzise Oberflächenbearbeitung.
- **Automatisierte Verarbeitung:** Unser Prozess gewährleistet eine nahtlose Bearbeitung und Trocknung, um die Bauteile effizient und schnell für den Versand vorzubereiten.
- **Flexibilität:** Bearbeitung sowohl von Einzelstücken als auch großer Serien von Bauteilen.

Unsere fortschrittliche Technologie und unser Fachwissen im Gleitschleifen garantieren, dass die Teile nicht nur funktional optimiert, sondern auch optisch aufgewertet werden.

Kontaktieren Sie uns, um mehr über unsere Gleitschleifdienstleistungen zu erfahren und maßgeschneiderte Lösungen für Ihre Anforderungen zu erhalten.



Althaus Gosch GmbH
Otto-Rentzing Straße 10
58675 Hemer

Telefon: 0 23 72 / 186 - 1
info@althaus-rohrschellen.de
www.althaus-rohrschellen.de