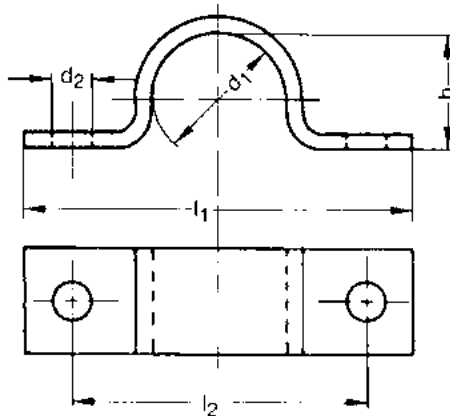


Schwere Rohrschellen
mit Anzugsmöglichkeit

Maße nach
DIN 1593



Werkstoff: QSt 37-2, 1.4301, 1.4571

Standardausführung: kalt verformt

Oberflächen: bk blank,
DISP dickschichtpassiviert

Für Aufträge unter 125,- Euro Nettowert berechnen wir einen Mindestmengenzuschlag von 25,- Euro.

Ø d ₁	Für Rohr- oder Kabel-Außen Ø	Ø d ₂	h	l ₁	l ₂	Stahl mm	Befestigungs-Schraube	Gew. kg* 100 Stk.
7	5,5 - 7	6,6	5	44	28	16 x 2	M 6	1,2
9	7 - 9		6	48	32	20 x 2		1,6
13	9,5 - 13		9	52	36			1,9
15,5	13 - 15,5		12	56	40			2,1
19	15,5 - 19		15	60	44			2,4
23	20 - 23	11	19	82	56		25 x 3	M 10
26	23 - 26		22	84	58	6,5		
28,5	26 - 28,5		24	90	64	7,1		
31	28,5 - 31		27	90	64	7,3		
36	33 - 36		32	106	80	30 x 5		
39	36 - 39	34	110	84	18,1			
43	39 - 43	38	120	88	19,9			
46	43 - 46	41	122	90	20,8			
49	46 - 49	44	122	90	21,2			
58	53 - 58	14	52	142	110	40 x 5	M 12	33,4
61	58 - 61		57	142	110			34,5
71	67 - 71		66	152	120			38,5
77	73 - 77		72	176	136			43,6
81	77 - 81		76	184	144			45,8
91	86 - 91	18	85	198	158	40 x 8	M 16	79,6
103	99 - 103		98	214	174			88,9
109	105 - 109		104	220	180			92,6
115	110 - 115		109	226	186			96,1

*ca.-Angabe
ohne Schrauben